

95UR



Concrete solutions. Always.

Motor 4TNV98CT

Potencia máxima 53,7 kW - 73,0 HP

Peso operativo 9.100 kg

 **EUROCOMACH®**

95UR

Peso operativo con orugas de goma	kg	9.100
Peso operativo con orugas de acero	kg	9.420
Velocidad de traslación (AUTO TWO SPEED)	km/h	1 ^a : 0 ÷ 2,6 / 2 ^a : 0 ÷ 5,2
Velocidad de rotación	rpm	10

MOTOR

Modelo	YANMAR 4TNV98CT - STAGE 5	
Potencia (2.100 rpm)	kW - HP	53,7 - 73,0
Cilindrada	cc	3.319
Cantidad de cilindros	n°	4
Enfriamiento	agua	
Consumo	lt/h	10,5
Alternador	V (A)	12 (80)
Batería	V (Ah)	12 (100/900)

INSTALACIÓN HIDRÁULICA

Tipo de instalación	Load Sensing con distribuidor "Flow Sharing" a 11 elementos	
Tipología bombas	1 bomba hidráulica LS con capacidad variable y control eléctrico + 1 bomba de engranajes	
Cilindrada bombas	cc	84 + 9
Capacidad bombas	lt/min	185 + 20
Presión máx. de calibrado instalación	bar	290 - 200 - 35
Caudal circuitos auxiliares (presión max):	lt/min (bar)	
AUX 1 simple o doble efecto prioritario		100 / 100 (200)
AUX 2 doble efecto		90 / 80 (290)
AUX 3 doble efecto		50 / 50 (290)

PRESTACIONES

Máx. profundidad de excavación brazo estándar (brazo opcional)	mm	4.220 (4.570)
Altura máx. descarga con cabina brazo estándar (brazo opcional)	mm	5.450 (5.670)
Fuerza de desgarro en la cuchara (brazo estándar) ISO 6015	daN	5.850
Fuerza de rotura en el brazo (brazo estándar) ISO 6015	daN	4.350
Fuerza de tracción	daN	7.960
Presión al suelo con orugas de goma	kg/cm ²	0,45
Declive superable	60% - 30°	

DIMENSIONES

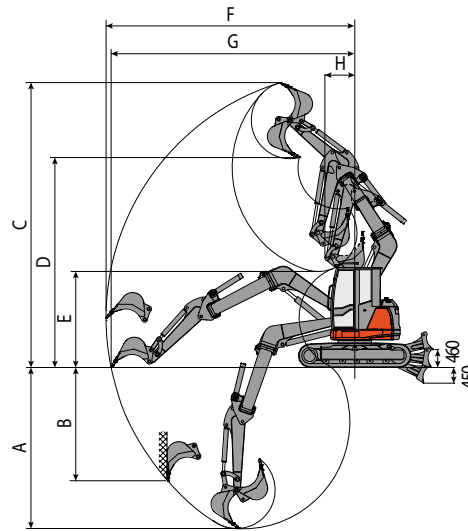
Anchura máxima	mm	2.320
Altura total	mm	2.560
Radio de rotación trasero	mm	1.155
Longitud brazo estándar (brazo opcional)	mm	1.760 (2.110)
Anchura orugas	mm	450
Cantidad rodillos (de cada lado)	n°	5/1 (orugas de goma) 6/1 (orugas de acero)

REABASTECIMIENTOS

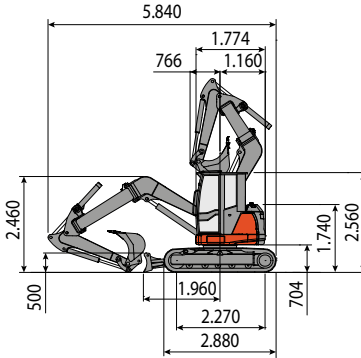
Depósito gasóleo	lt	105
Depósito aceite hidráulico	lt	90
Capacidad sistema hidráulico	lt	120
Capacidad sistema de refrigeración	lt	25
Aceite motor	lt	10

MANDOS

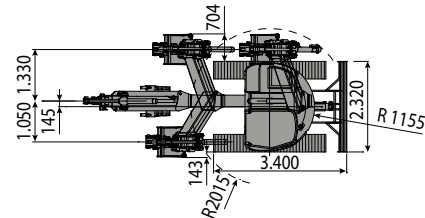
Primer brazo, brazo excavador, cuchara y rotación torreta	2 manipuladores con servomando
Movimientos de las orugas (incluso contrarrotación)	2 palancas con servomando
Hoja de empuje	palanca con servomando
Instalación auxiliar alto caudal prioritario AUX 1 (simple o doble efecto)	mando potenciométrico en manipulador dch
Instalación auxiliar AUX 2 (doble efecto)	mando potenciométrico en manipulador dch
Instalación auxiliar bajo caudal AUX 3 (doble efecto)	mando potenciométrico en manipulador izd
Brazo con deportè	mando potenciométrico en manipulador izd



Brazo estándar (1.760 mm)			
	izquierda	centro	derecha
A	3.840	4.220	3.530
B	2.860	3.200	2.575
C	7.050	7.380	6.780
D	5.130	5.450	4.860
E	2.120	2.460	1.860
F	6.070	6.450	5.770
G	5.030	6.320	5.610
H (R min)	1.465	1.180	2.080



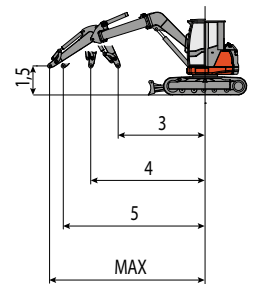
Brazo largo (2.110 mm)			
	izquierda	centro	derecha
A	4.190	4.570	3.880
B	3.230	3.590	2.950
C	7.280	7.600	7.010
D	5.340	5.670	5.070
E	1.795	2.120	1.540
F	6.380	6.760	6.075
G	6.240	6.630	5.920
H (R min)	1.540	1.260	2.090



CAPACIDAD DE ELEVACIÓN

Radio de acción respecto al centro de rotación (m)
Capacidad de elevación (kg) a 1,5 m de altura

	3	4	5	MAX
Frontal y hoja baja	3740	2815	2270	2050
Frontal y hoja alta	2435	1745	1295	1185
Lateral	2590	1690	1210	1010



La capacidad de elevación se basa en la norma ISO 10567 y no excede el 75% de la carga estática de vuelco o el 87% de la capacidad de elevación hidráulica de la máquina.

 **EUROCOMACH®**