

35zT



Concrete solutions. Always.

Motor D1703-M-DI-E4B

Potencia máxima 18,5 kW - 25,0 HP

Peso operativo 3,350 - 3,500 kg

 **EUROCOMACH®**

35zT

Peso operativo con techo y orugas de goma	kg	3.350
Peso operativo con cabina y orugas de goma	kg	3.500
Velocidad de traslación (AUTO TWO SPEED)	km/h	1 ^a : 0 ÷ 2,5 / 2 ^a : 0 ÷ 4,6
Velocidad de rotación	rpm	10

MOTOR

Modelo	KUBOTA D1703-M-DI-E4B	
Potencia máx. (2.200 rpm)	kW - HP	18,5 - 25,0
Cilindrada	cc	1.647
Cantidad de cilindros	n°	3
Enfriamiento	agua	
Consumo	lt/h	4,6
Alternador	V (A)	12 (40)
Batería	V (Ah)	12 (80)

INSTALACIÓN HIDRÁULICA

Tipo de instalación	load sensing de centro cerrado con distribuidor flow sharing	
Tipología bombas	1 bomba LS capacidad variable + 1 bomba de engranajes	
Cilindrada bombas	cc	48 + 5
Capacidad bombas	lt/min	105 + 10
Presión máx. de calibrado instalación	bar	250
Instalación auxiliar:	Capacidad máx.	lt/min
	Presión máx.	bar
		50
		200

PRESTACIONES

Máx. profundidad de excavación brazo estándar (brazo opcional)	mm	2.880 (3.080)
Altura máx. descarga con cabina brazo estándar (brazo opcional)	mm	3.110 (3.240)
Fuerza de desgarro en la cuchara (brazo estándar) ISO 6015	daN	2.400
Fuerza de rotura en el brazo (brazo estándar) ISO 6015	daN	1.950
Fuerza de tracción	daN	3.400
Presión al suelo con orugas de goma y techo (cabina)	kg/cm ²	0,33 (0,34)
Declive superable	60% - 30°	

DIMENSIONES

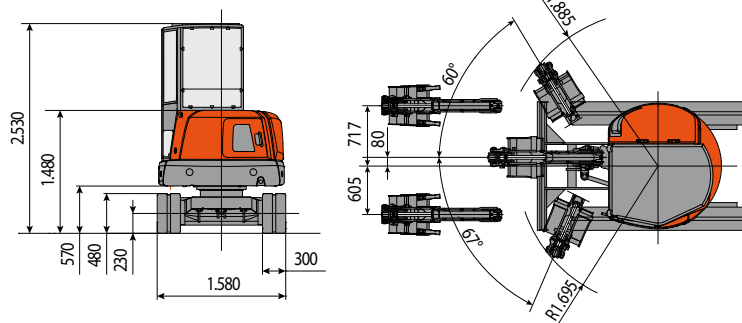
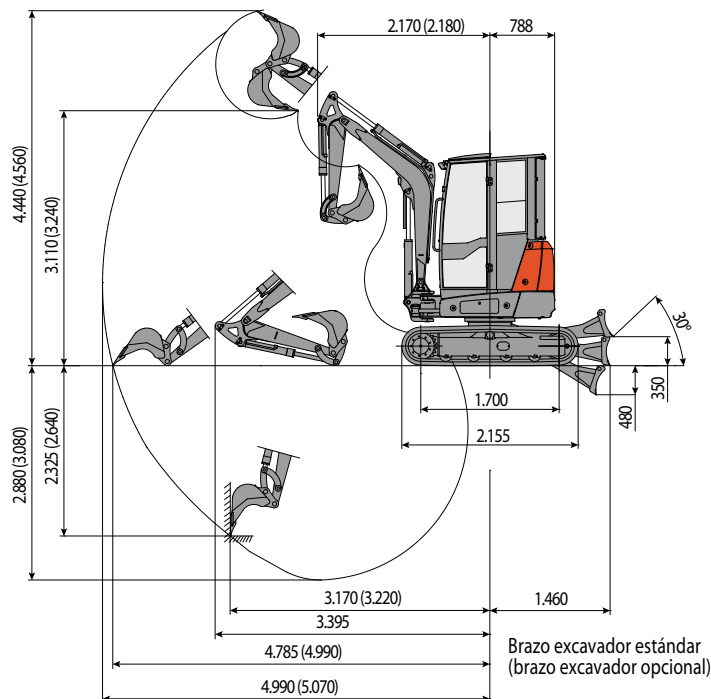
Anchura máxima	mm	1.580
Altura total	mm	2.530
Radio de rotación trasero	mm	788
Longitud brazo estándar (brazo opcional)	mm	1.200 (1.400)
Anchura orugas	mm	300
Cantidad rodillos (de cada lado)	n°	4/1

REABASTECIMIENTOS

Depósito gasóleo	lt	46
Depósito aceite hidráulico	lt	30
Capacidad sistema hidráulico	lt	54
Capacidad sistema de refrigeración	lt	7,5
Aceite motor	lt	7

MANDOS

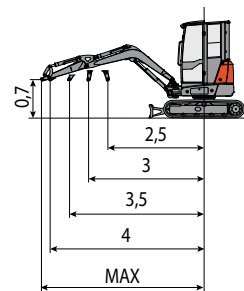
Primer brazo, brazo excavador, cuchara y rotación torreta	2 manipuladores con servomando
Movimientos de las orugas (incluso contrarrotación)	2 palancas con servomando
Hoja de empuje	palanca con servomando
Instalación auxiliar (simple o doble efecto)	mando potenciométrico en manipulador dch
Oscilación	mando potenciométrico en manipulador izd



CAPACIDAD DE ELEVACIÓN

Radio de acción respecto al centro de rotación (m)
Capacidad de elevación (kg) a 0,7 m de altura

	2,5	3	3,5	4	MAX
Frontal y hoja baja	1097	894	751	662	633
Frontal y hoja alta	1028	818	632	512	463
Lateral	722	567	447	371	353



La capacidad de elevación se basa en la norma ISO 10567 y no excede el 75% de la carga estática de vuelco o el 87% de la capacidad de elevación hidráulica de la máquina.

 **EUROCOMACH®**