

# 22SR



Concrete solutions. Always.

**Motor D1105**

**Potencia máxima 15,4 kW - 20,9 HP**

**Peso de transporte 2.090 - 2.190 kg**

 **EUROCOMACH®**

# 22SR

Peso de transporte con canopy (sin cuchara y operador)	kg	2.090
Peso de transporte con cabina (sin cuchara y operador)	kg	2.190
Peso operativo ISO 6016 con canopy (con cuchara 55 kg y operador 75 kg)	kg	2.220
Peso operativo ISO 6016 con cabina (con cuchara 55 kg y operador 75 kg)	kg	2.320
Velocidad de traslación	km/h	1a : 0 ÷ 2,6 / 2a : 0 ÷ 4,0
Velocidad de rotación	rpm	10,5

## MOTOR

Modelo	KUBOTA D1105 - STAGE 5	
Potencia máx. (2.400 rpm)	kW - HP	15,4 - 20,9
Cilindrada	cc	1.105
Cantidad de cilindros	n°	3
Refrigeración	Líquida	
Consumo	lt/h	3
Alternador	V (A)	12 (40)
Batería	V (Ah)	12 (62)

## INSTALACIÓN HIDRÁULICA

Tipo de instalación	Load Sensing centre fermée avec distributer "Flow Sharing"	
Tipología bombas	1 bomba LS capacidad variable + 1 bomba de engranajes	
Cilindrada bombas	cc	25 + 4,95
Capacidad bombas	lt/min	52 + 10,3
Presión máx. de calibrado instalación	bar	240
Instalación auxiliar (presión max): AUX 1 simple o doble efecto prioritario	lt/min (bar)	50 (200)

## PRESTACIONES

Máx. profundidad de excavación con brazo estándar (brazo opcional)	mm	2.560 (2.760)
Altura máx. descarga con brazo estándar (brazo opcional)	mm	2.650 (2.760)
Fuerza de desgarro en la cuchara (brazo estándar) ISO 6015	daN	1.600
Fuerza de rotura en el brazo (brazo estándar) ISO 6015	daN	1.000
Fuerza de tracción	daN	2.200
Presión específica al suelo	kg/cm <sup>2</sup>	0,35
Declive superable	60% - 30°	

## DIMENSIONES

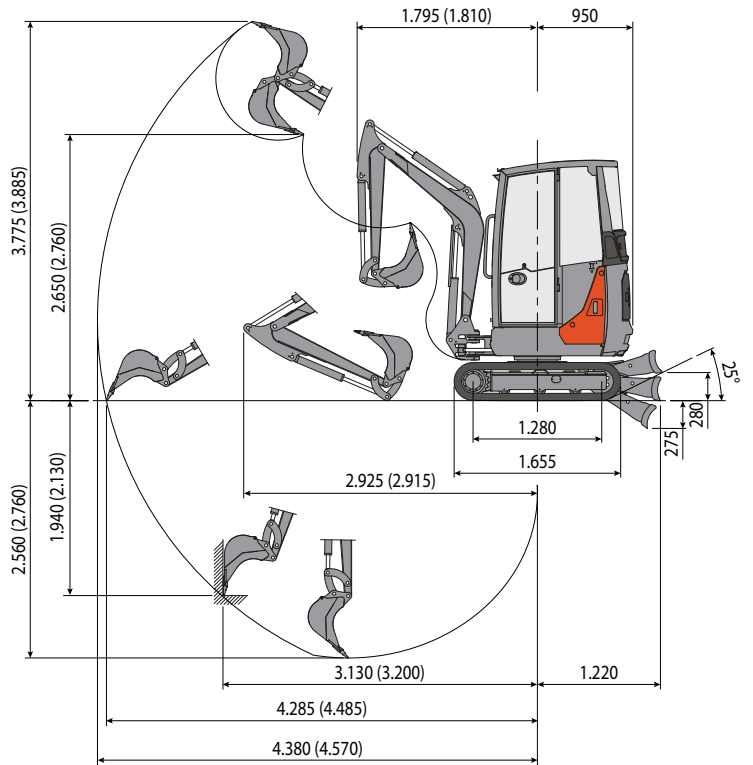
Anchura máxima	mm	990 - 1.300
Altura total	mm	2.395
Radio de rotación trasero	mm	950
Longitud brazo estándar (brazo opcional)	mm	1.250 (1.450)
Anchura orugas	mm	230
Cantidad rodillos (de cada lado)	n°	3

## REABASTECIMIENTOS

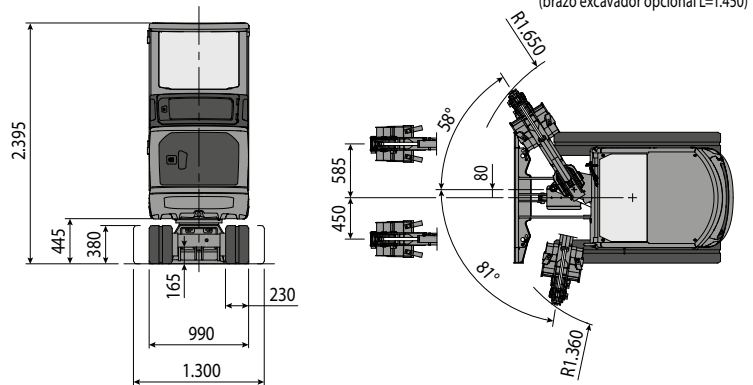
Depósito gasóleo	lt	20
Depósito de aceite hidráulico	lt	16
Capacidad sistema hidráulico	lt	25
Capacidad sistema de refrigeración	lt	4
Aceite motor	lt	4,4

## MANDOS

Primer brazo, brazo excavador, cuchara y rotación torreta	2 manipuladores con servomando
Movimientos de las orugas	2 palancas con servomando
Hoja de empuje	palanca servocomandada
Instalación auxiliar prioritario con retención AUX 1 (simple o doble efecto)	mando potenciométrico en manipulador dch
Oscilación	mando potenciométrico en manipulador izd



Brazo excavador estándar L=1.250 (brazo excavador opcional L=1.450)



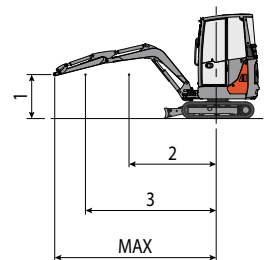
## CAPACIDAD DE ELEVACIÓN

Radio de acción respecto al centro de rotación (m)  
Capacidad de elevación (kg) a 1 m de altura

	2	3	MAX
Frontal y hoja baja	*760	*480	*420
Frontal y hoja alta	*760	410	290
Lateral, carro abierto	700	350	260

\* Indica el límite de carga hidráulica.

La capacidad de elevación se basa en la norma ISO 10567 y no excede el 75% de la carga estática de vuelco o el 87% de la capacidad de elevación hidráulica de la máquina.



 **EUROCOMACH**