

# 19TR



Concrete solutions. Always.

**Motor 3TNV76**

**Potencia máxima 13,7 kW - 18,6 HP**

**Peso operativo 2.010 - 2.120 kg**

 **EUROCOMACH®**

# 19TR

Peso con canopy (con orugas de goma)	kg	1.900
Peso con cabina (con orugas de goma)	kg	2.010
Peso operativo con canopy (con orugas de goma) ISO 6016	kg	2.010
Peso operativo con cabina (con orugas de goma) ISO 6016	kg	2.120
Velocidad de traslación (AUTO TWO SPEED)	km/h	1a : 0 ÷ 2,3 / 2a : 0 ÷ 4,4
Velocidad de rotación	rpm	10,5

## MOTOR

Modelo	YANMAR 3TNV76 - STAGE 5	
Potencia máx. (2.200 rpm)	kW - HP	13,7 - 18,6
Cilindrada	cc	1.116
Cantidad de cilindros	n°	3
Refrigeración	Líquida	
Consumo	lt/h	3,1
Alternador	V (A)	12 (40)
Batería	V (Ah)	12 (65)

## INSTALACIÓN HIDRÁULICA

Tipología bombas	capacidad variable	
Cilindrada bombas	cc	9 + 9 + 6,6
Capacidad bombas	lt/min	18 + 18 + 13,1
Presión máx. de calibrado instalación	bar	240
Instalación auxiliar (presión máx.): AUX 1 simple o doble efecto	lt/min (bar)	31,1 (205)

## PRESTACIONES

Máx. profundidad de excavación con brazo estándar (brazo opcional)	mm	2.380 (2.580)
Altura máx. descarga con brazo estándar (brazo opcional)	mm	3.370 (3.550)
Fuerza de desgarro en la cuchara (brazo estándar) ISO 6015	daN	1.500
Fuerza de rotura en el brazo (brazo estándar) ISO 6015	daN	950
Fuerza de tracción	daN	1.860
Presión al suelo con orugas de goma y canopy (cabina)	kg/cm <sup>2</sup>	0,33 (0,34)
Declive superable	60% - 30°	

## DIMENSIONES

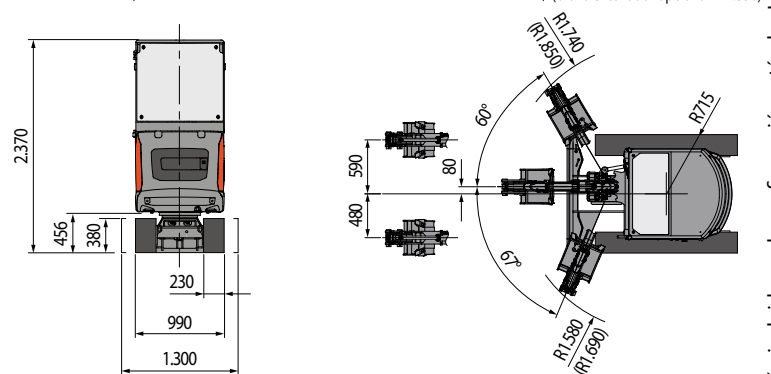
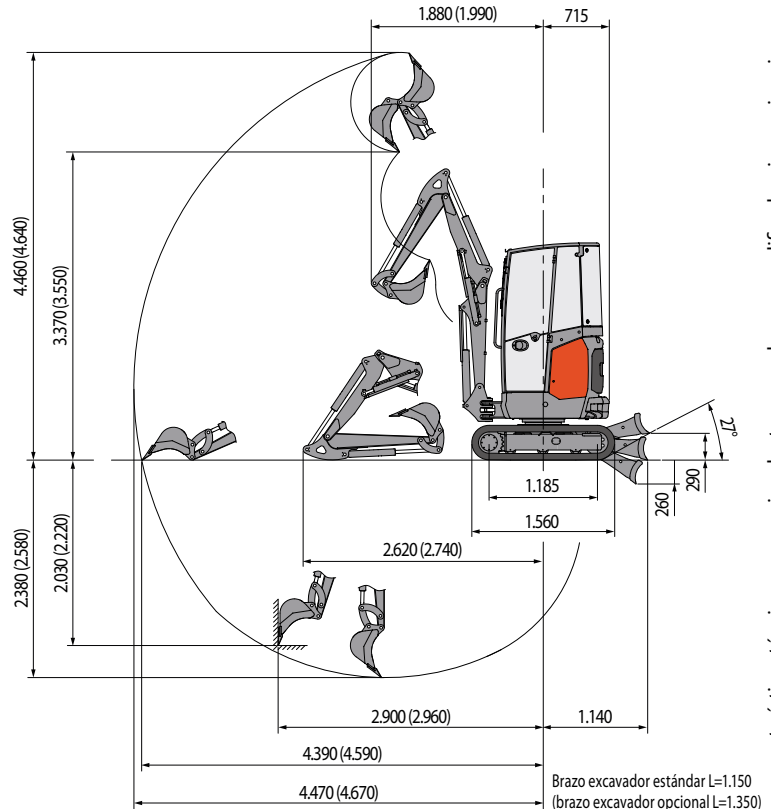
Anchura máxima	mm	990 - 1.300
Altura total	mm	2.370
Radio de rotación trasero	mm	715
Longitud brazo estándar (brazo opcional)	mm	1.150 (1.350)
Anchura orugas	mm	230
Cantidad rodillos (de cada lado)	n°	3

## REABASTECIMIENTOS

Depósito gasóleo	lt	25
Depósito de aceite hidráulico	lt	20
Capacidad sistema hidráulico	lt	30
Capacidad sistema de refrigeración	lt	4,5
Aceite motor	lt	2,8

## MANDOS

Primer brazo, brazo excavador, cuchara y rotación torreta	2 manipuladores con servomando
Brazo intermedio	mando potenciométrico en manipulador dch
Movimientos de las orugas (incluso contrarrotación)	2 palancas con servocomando
Hoja de empuje	palanca con servomando
Instalación auxiliar AUX 1 (simple o doble efecto)	mando potenciométrico en manipulador dch
Oscilación	mando potenciométrico en manipulador izd



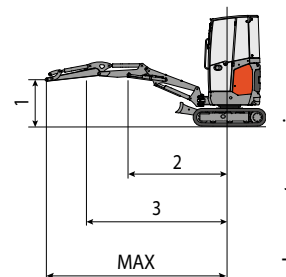
## CAPACIDAD DE ELEVACIÓN

Radio de acción respecto al centro de rotación (m)  
Capacidad de elevación (ton) a 1 m de altura

	2	3	MAX
Frontal y hoja baja	*640	*400	*360
Frontal y hoja alta	490	250	160
Lateral, carro abierto	470	250	160

\* Indica el límite de carga hidráulica.

La capacidad de elevación se basa en la norma ISO 10567 y no excede el 75% de la carga estática de vuelco o el 87% de la capacidad de elevación hidráulica de la máquina.



**EUROCOMACH**