



Brazo excavadora

E



Especificaciones técnicas



Excavadora con chasis con bloqueo hidráulico para excavación a ras de muro.


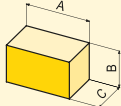
Estabilizadores hidráulicos independientes. Aplicable a cargadoras compactas **con mandos den-**

tro de la cabina.

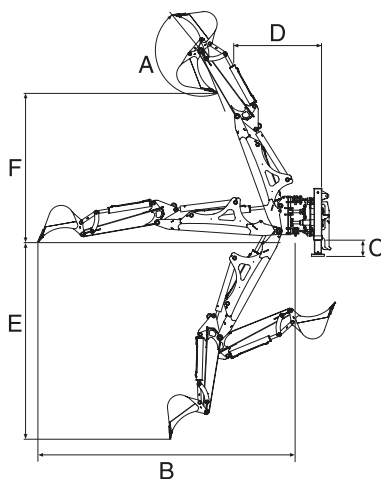
Cucharón estándar de excavación.

Instalación auxiliar para martillo de demolición (opcional).

Brazo excavadora

MODELO		E 250	E 280	E 320
Especificaciones Técnicas	um			
Profundidad máx de excavación	mm	2450	2800	3250
Caudal aceite mín-máx	lt/min	20-30	35-45	40-50
Presión aceite máx	bar	160	165	
Peso equipamiento estándar	kg	550	680	820
Ancho de cucharón estándar	mm		300	
Fuerza de arranque diente	mm	1850	2500	3200
Ancho chasis móvil estándar	mm	1300	1500	1600
Rotación total efectiva			180°	
Distribuidor completo con elementos	n.		6	
Bloqueo hidráulico desplazamiento			de serie	
A			195°	
B	mm	3080	3620	3995
C	mm		420	470
D	mm	1460	1620	1780
E	mm	2450	2800	3200
F	mm	2150	2400	2550
	ton	1,7-2,2	2,2-3,4	3,4-4,8
	Dimensiones del equipo sin accesorios	A cm B cm C cm	160 190 80	165 220 90
			180 230 100	

DIMENSIONES DE TRABAJO



Opcional
Instalación auxiliar para martillo demoledor.

IMPLEMENTOS PARA MAQUINARIA



Via E. Mattei, 4 - 48012 Bagnacavallo RA - Italy
tel + 39 0545 62712 fax +39 0545 62140
info@gfgordini.com - www.gfgordini.com

LA MEJOR ELECCIÓN DESDE 1985.

