



Horquilla portapalets

PF



Horquilla portapalets para minicargadora

Horquilla portapalets para cargadora y retrocargadora



Especificaciones técnicas




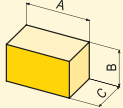


Horquilla portapalets para minicargadora, cargadora y retrocargadora con chasis móvil y reja de protección antivuelco (sólo en el mod. para cargadora

compacta).

2 horquillas movibles manualmente.

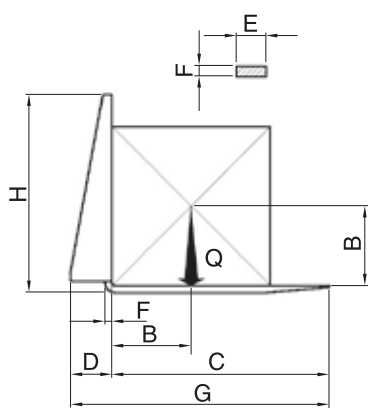
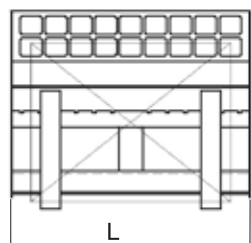
Horquilla portapalets

		Cargadora compacta				Cargadora y retrocargadora		
MODELO		PF 100	PF 120	PF 130	PF 150	PF 250	PF 450	
Especificaciones Técnicas	um							
Capacidad de carga ⁽¹⁾ Q	kg	1000		1800	2500	2500	4500	
Peso equipamiento estándar	kg	120	145	185	230	260	380	
Sección horquilla ExF	mm	80x30		100x35	100x40	100x40	120x50	
Longitud de horquillas C	mm	1000		1100	1200	1200		
Ancho chasis L	mm	1000	1200	1300	1500	1500		
Altura chasis H	mm	900	950			450	540	
Centro de gravedad B	mm	500				500		
	ton	1,3-1,6	1,6-2,6	2,6-3,5	3,4-4,8	–	–	
	ton	–	1,5-3,0	2,8-4,0	4,0-6,2	4,0-6,2	6,0-12,0	
	ton	–	2,0-3,4	3,0-4,6	4,5-6,5	4,5-6,5	6,2-9,0	
	Dimensiones del equipo sin accesorios	A cm B cm C cm	100 90 110	120 95 121	130 95 131	150 95 141	150 54 124	150 54 125

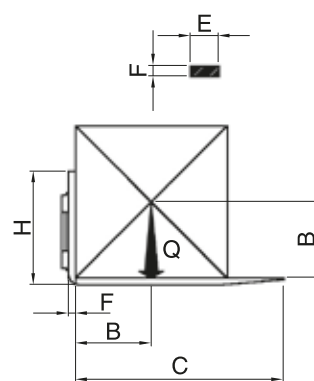
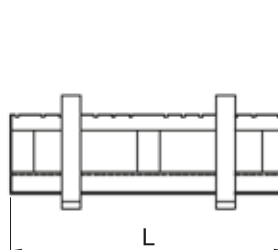
⁽¹⁾ La elevación máxima "Q" se refiere a una carga de gravedad "B" centrada sobre ambas horquillas.

DIMENSIONES DE TRABAJO

Fourches à palette pour mini chargeuse



Fourches à palette pour chargeuse ou tractopelle



IMPLEMENTOS PARA MAQUINARIA



Via E. Mattei, 4 - 48012 Bagnacavallo RA - Italy
tel + 39 0545 62712 fax +39 0545 62140
info@gfgordini.com - www.gfgordini.com

LA MEJOR ELECCIÓN DESDE 1985.

