



# MULTI SCREEN® MS 5200



## EN UNA MISIÓN VERDE

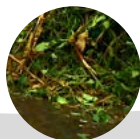
Excavación



Escombros



Residuos verdes



Madera



Arena y grava



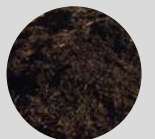
Reciclaje



Piedras



Compost





# MULTI SCREEN® MS 5200

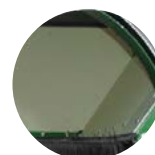
## OPCIONES



Cinta de perfil para alimentador de cinta / Fracción fina



Pintura especial



Chapas de desgaste en la tolva



Rejilla de piedra hidráulica con tobogán



Mando a distancia



Patas de apoyo hidráulicas delante y detrás



Imán de tambor permanente



Encordadura de criba exterior opcionalmente 2 - 80 mm



División cesta interior aprox. 75 x 75 mm



Fracción media prolongada



Encordadura de criba interior opcionalmente 2 - 80 mm



Fracción gruesa prolongada



Cuchilla de ruptura

## OPCIONES ADICIONALES



Diferentes tambores:  
• cónico  
• simple  
• chapa perforada  
• y muchos más



Ventilador giratorio para motor diésel y refrigerador de aceite hidráulico



Techo de protección contra intemperie desmontable para tambor doble y cepillo



Prolongación de calce de inserción (para uso interno en la empresa, no conforme con el código de circulación)



TopSpin PreCleaner



Faro de trabajo



conexión hidráulica adicional



# MULTI SCREEN® MS 5200

## INDICACIONES TÉCNICAS 1

### Bastidor del piso:

Larguero: Acero de perfil en T doble,  
Altura aprox. 300 mm

Tren de rodaje: 2 x 9 ejes Gigant amortiguados  
por ballestas  
Protección antiempotramiento y  
dispositivo de protección lateral

Neumáticos: 4 x 385 / 55 R 22,5

Frenos: Freno neumático de dos tuberías  
con ABS

Iluminación: Regleta de luz LED según código  
de circulación,  
las luces de delimitación parpadean a la vez

Es posible el reequipamiento a eje de 25 km/h

### Tolva de alimentación:

Volumen: aprox. 5,5 m<sup>3</sup>

Altura de carga: 3.120 mm

Longitud de carga: 3.650 mm

### Alimentador de cinta:

Ancho de cinta: 1.000 mm

Longitud de cinta: 3.600 mm

Tipo de cinta: Cinta lisa

Velocidad: regulable

Cinta de perfil: opcional

### Tambor doble:

Superficie de cribado:

interior: 24,5 m<sup>2</sup>

exterior: 22,1 m<sup>2</sup>

Diámetro: 1.500 mm (interior)

Diámetro: 2.000 mm (exterior)

Longitud: 5.200 mm

Accionamiento: directamente a través de piñón  
de cadena y cadena

### Ancho de malla:

interior: 80 x 170 mm (estándar)

exterior: criba de alambre intercambiable,  
2 – 80 mm

Función de cambio de criba a través de manejo  
remoto por cable

### Cepillos de limpieza:

Diámetro: 500 mm con accionamiento propio

### Cinta de escombros fracción fina:

Ancho de cinta: 650 mm  
plegable hidráulicamente

Lado de expulsión: delantero izquierdo

Altura de expulsión: aprox. 3.300 mm

### Cinta de extracción de tambor, para fracción fina

Ancho de cinta: 1.100 mm

### Cinta de escombros fracción media:

Ancho de cinta: 650 mm  
plegable hidráulicamente

Lado de expulsión: trasero derecho

Altura de expulsión: aprox. 2.300 mm (estándar)  
aprox. 3.300 mm (cinta de  
escombros extendida)

### Cinta de escombros fracción gruesa:

Ancho de cinta: 800 mm  
plegable hidráulicamente

Lado de expulsión: detrás

Altura de expulsión: aprox. 2.140 mm (estándar)  
aprox. 3.000 mm (cinta de  
escombros extendida)

### Materiales de cribado:

Tierra, arena, grava, compost, virutas de madera,  
escombros de construcción, material de reciclaje,  
escorias, gravilla y piedra

### 3 Fracciones:

Fracción fina: 2 - 80 mm, según se desee

Fracción media: entre 2 - 80 mm y hasta 170 mm

Fracción gruesa: superior a 170 mm (estándar)

### Es posible el reequipamiento a 2 fracciones:

Eliminación de la cinta de escombros fracción gruesa

Eliminación de la cinta para escombros de fracción  
media, prolongación y ensanchamiento de la fracción  
gruesa 4.500 x 1.000 mm

Tambor simple: Prolongación y ensanchamiento de la  
fracción gruesa 4.500 x 1.200 mm



# MULTI SCREEN® MS 5200

## INDICACIONES TÉCNICAS 2

### Opciones de tren de rodaje:



Radmobil (estándar)



Tren de rodaje sobre oruga (requiere mando a distancia Maxi)



Tren de rodaje de patín

### Opciones de accionamiento:

#### diésel-hidráulico

Motor diésel: CATERPILLAR C3.6 74,5 kW 2.400 r.p.m.

Norma de gases de escape: EU Stufe V / EPA / CARB Tier 4 Final

Accionamiento: Bombas de aceite y motores de aceite

Capacidad del depósito: 200 l / 20 l AdBlue

#### diésel-eléctrico

Norma de gases de escape: EC-NRMM Stage III A

Accionamiento: Generador síncrono y motores eléctricos

Capacidad del depósito: 200 l

Posibilidad de conexión a alimentación de corriente externa (en combinación con accionamiento diésel-eléctrico o eléctrico)

#### eléctrico

Valor de conexión: aprox. 50 kVA

**Peso total:** aprox. 16.000 kg (estándar)

### Dispositivo de tracción:

Argolla de tracción de Ø 50 mm conforme a ISO 1102

### Medidas:

#### Posición de transporte:

	Estándar exten. Cinta de escombros	
Longitud:	11.451 mm	11.609 mm
Altura:	3.976 mm	3.994 mm
Anchura:	2.550 mm	2.550 mm

#### Posición de trabajo:

	Estándar exten. Cinta de escombros	
Longitud:	13.109 mm	14.563 mm
Anchura:	11.038 mm	11.038 mm
Altura:	3.976 mm	3.976 mm

### Potencia:

20 - 150 m<sup>3</sup>/h, en función de las propiedades del material

### Color / Recubrimiento:

Pintura de cubierta monocapa de poliuretano  
Silo, cubiertas de motor y revestimientos laterales:  
RAL 6001 Verde

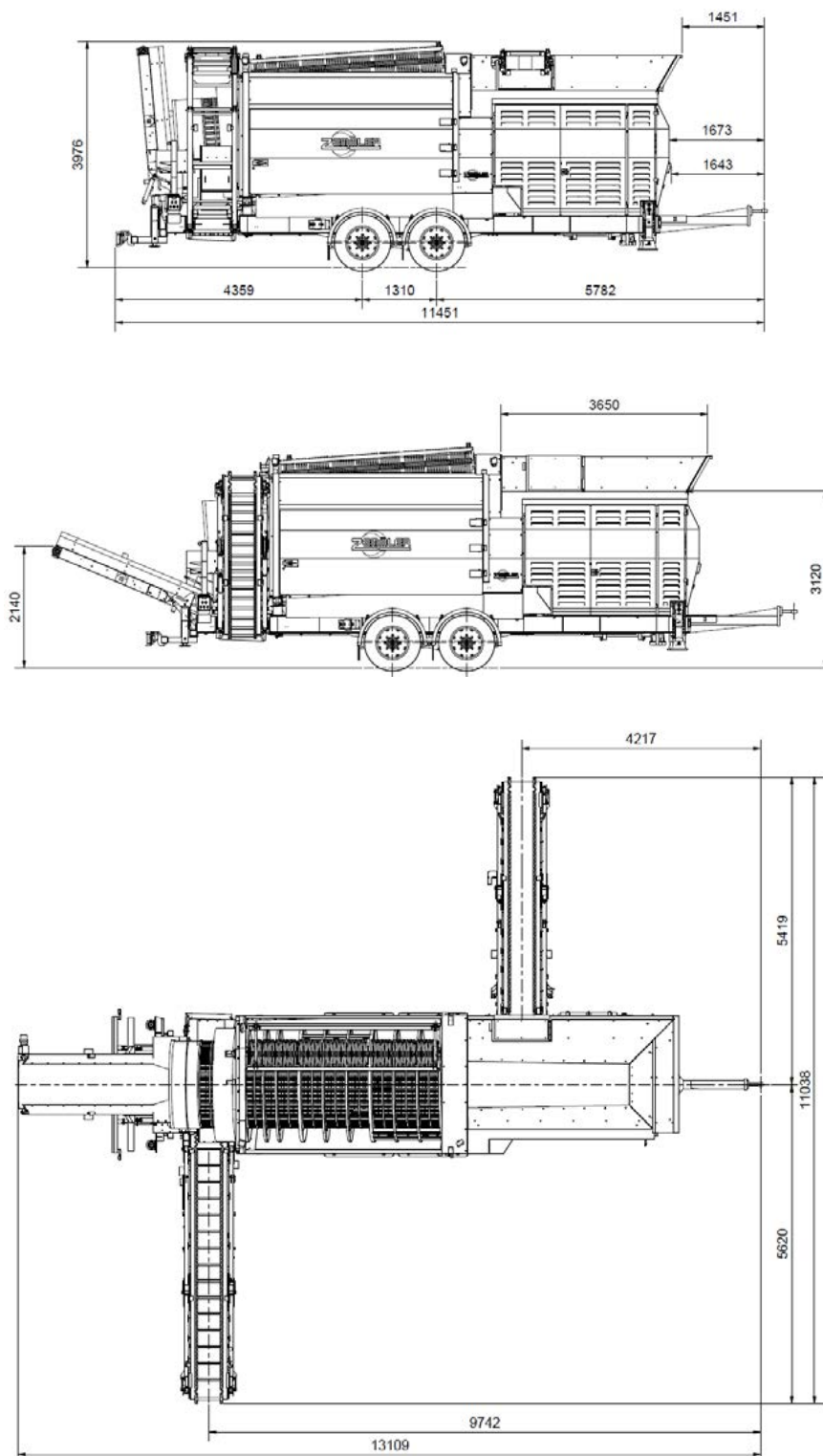
Bastidor, tambor clasificador: RAL 7022 Gris

Bastidor de cinta transportadora: galvanizado al fuego



# MULTI SCREEN® MS 5200

## FRACCIÓN MEDIA PROLONGADA

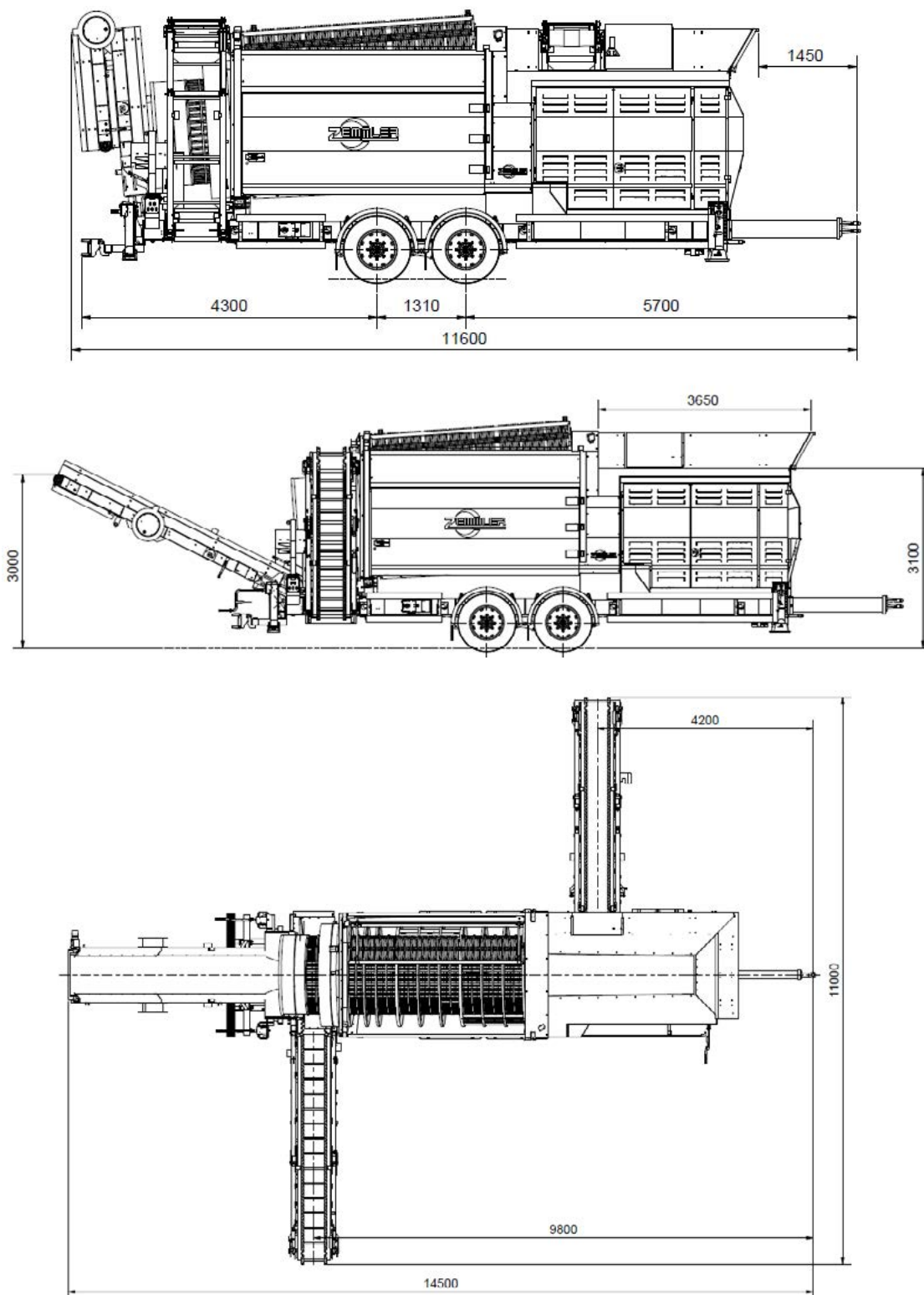






# MULTI SCREEN® MS 5200

## FRACCIÓN MEDIA Y GRUESA PROLONGADAS





# MULTI SCREEN® MS 5200

VERSIÓN ESTÁNDAR / CINTAS PROLONGADAS

